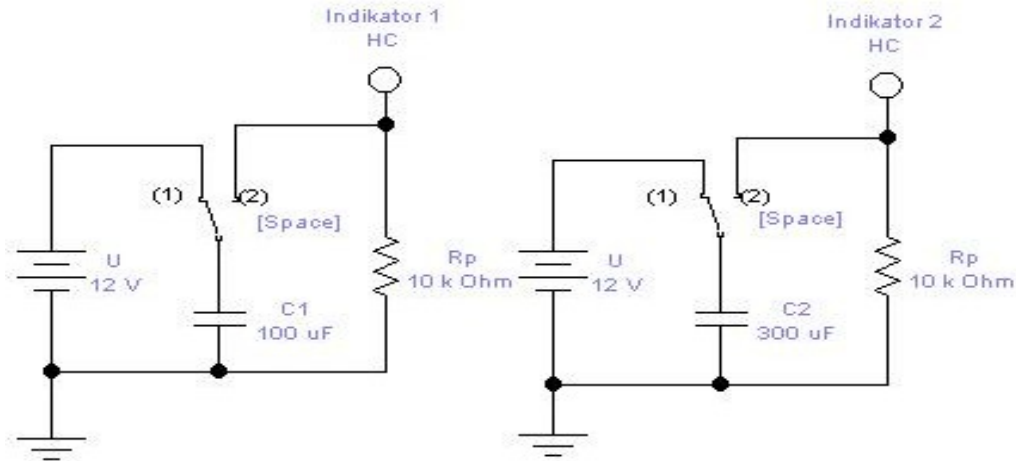


# ВЕЖБА БР. 1

- 1) Нацртати шему као на слици. Означити све компоненте и навести њихове вредности.



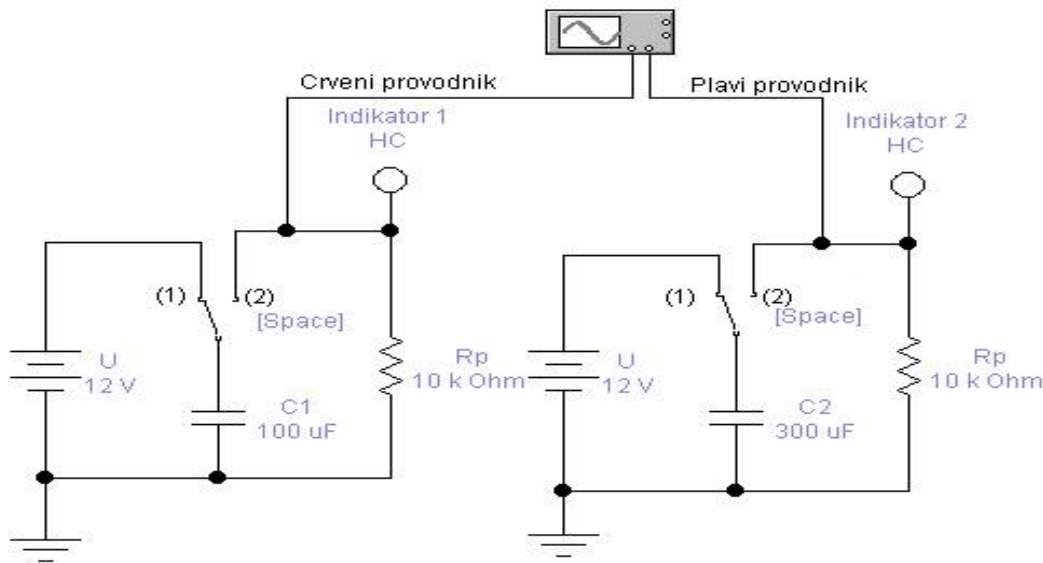
- 2) Када су преклопници у положају (1), а по укључивању главног прекидача у програму, кондензатори се пуне количинама наелектрисања:

$$Q1=C1*U=100\mu\text{F}*12\text{V}=1.2\text{mC} \text{ и } Q2=C2*U=300\mu\text{F}*12\text{V}=3.6\text{mC};$$

$$Q2=3*Q1,$$

што значи да ће се кондензатор C2 три пута спорије празнити од кондензатора C1. **Индикатор 2 ( црвена сонда ) у другом колу ће дуже светлети од индикатора 1.**

- 3) Повезати осцилоскоп као на слици:



Подесити шта је потребно на осцилоскопу, укључити главни прекидач у програму и, пребацивањем преклопника из положаја (1) у положај (2), посматрати на осцилоскопу криве пуњења и пражњења кондензатора. Колика су времена пражњења кондензатора C1 и C2?

За све недоумице јавити се предметном наставнику на e-mail:  
svasilic2020@gmail.com